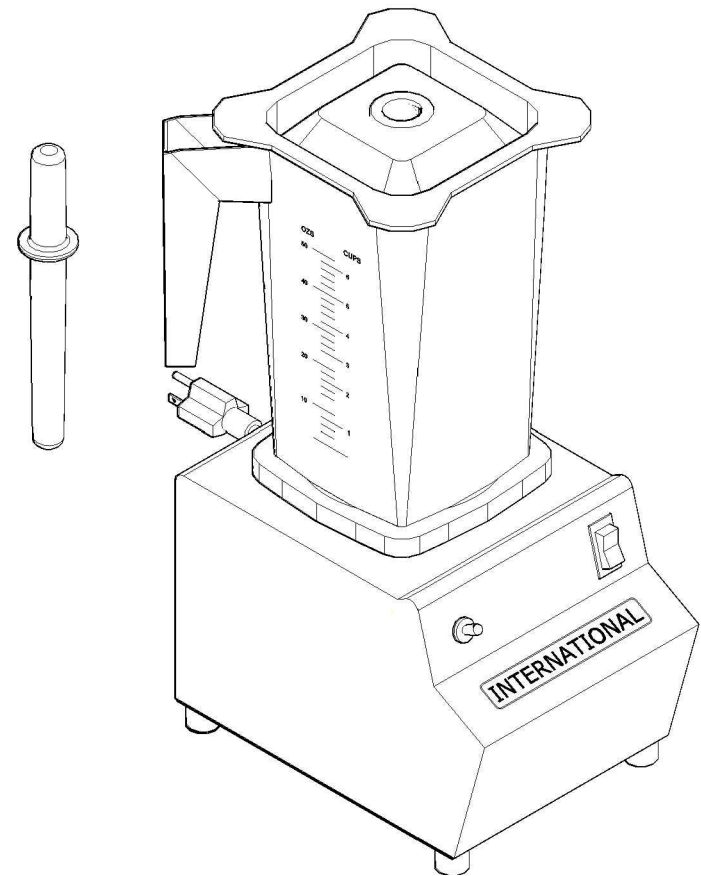


# INTERNATIONAL<sup>®</sup>

EXPERIENCIA Y SERVICIO CON LA TÉCNICA MÁS AVANZADA

## INSTRUCTIVO Y GARANTÍA LICUADORA



MODELO LH-2V  
VECA INTERNACIONAL, S.A. DE C.V.

TEL. Y FAX. 2619-7160 AL 89  
e-mail: [ventas@international.com.mx](mailto:ventas@international.com.mx)  
[www.international.com.mx](http://www.international.com.mx)

HECHO EN MÉXICO

Domicilio Planta: Monte Alto No. 1, Parque Industrial Izcalli, Cd. Nezahualcóyotl, Estado de México, C.P. 57810  
Domicilio Fiscal: Revillagigedo No. 61, Col. Centro, Delegación Cuauhtémoc, Distrito Federal, C.P. 06070

- 13.- No deje la licuadora desatendida mientras esté en funcionamiento.
- 14.- Al desconectar el cable tomacorriente asegúrese que el interruptor esté en la posición de apagado "OFF".
- 15.- No use este aparato para otro fin que no sea el especificado.
- 16.- Luego de desempacar su licuadora, lave todo siguiendo la sección de limpieza de este instructivo.

### USO DE SU LICUADORA:

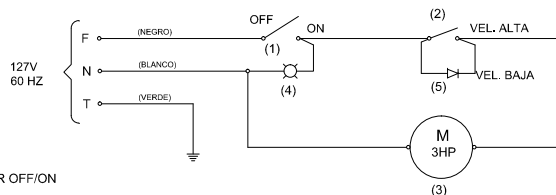
- 1.- Asegúrese que la licuadora esté desenchufada. Coloque la base de la licuadora en una superficie limpia y seca.
- 2.- Coloque el vaso en la base de la licuadora, asegurándose que quede bien asentado.
- 3.- Asegúrese que el interruptor de encendido esté en la posición de apagado "OFF" para así proceder a conectar su licuadora al contacto de su instalación eléctrica.
- 4.- Ponga los ingredientes.
- 5.- Coloque la tapa, trabaje siempre la licuadora con la tapa colocada.
- 6.- Su licuadora cuenta con dos velocidades de trabajo (ALTA y BAJA), usted puede elegir cualquiera de ellas, solo basta con poner el selector de velocidad en la posición que desee.
- 7.- Accione el interruptor a la posición de "ON" y en unos segundos su licuadora hará el trabajo.
- 8.- Si requiere remover el contenido, utilice el bastón removedor que está incluido en su licuadora.
- 9.- Siempre que apague su licuadora espere que las cuchillas se hayan detenido antes de quitar el vaso.
- 10.- Nunca intente colocar el vaso mientras el motor esté funcionando.

### LIMPIEZA:

- ° Desenchufe la licuadora del tomacorriente.
- ° Limpie la base de la licuadora con un paño húmedo y posteriormente repita la operación con uno seco.
- ° Para limpiar el vaso utilice agua jabonosa, enjuague y seque.
- ° No remoje la jarra en agua por ningún periodo prolongado porque esto puede acortar la vida útil del cojinete de la jarra.
- ° Limpie la tapa separando el tapón alimentador con agua jabonosa, enjuague y seque.
- ° Guarde la licuadora con la tapa entreabierta para evitar que huelga a envase cerrado.

### DIAGRAMA ELÉCTRICO

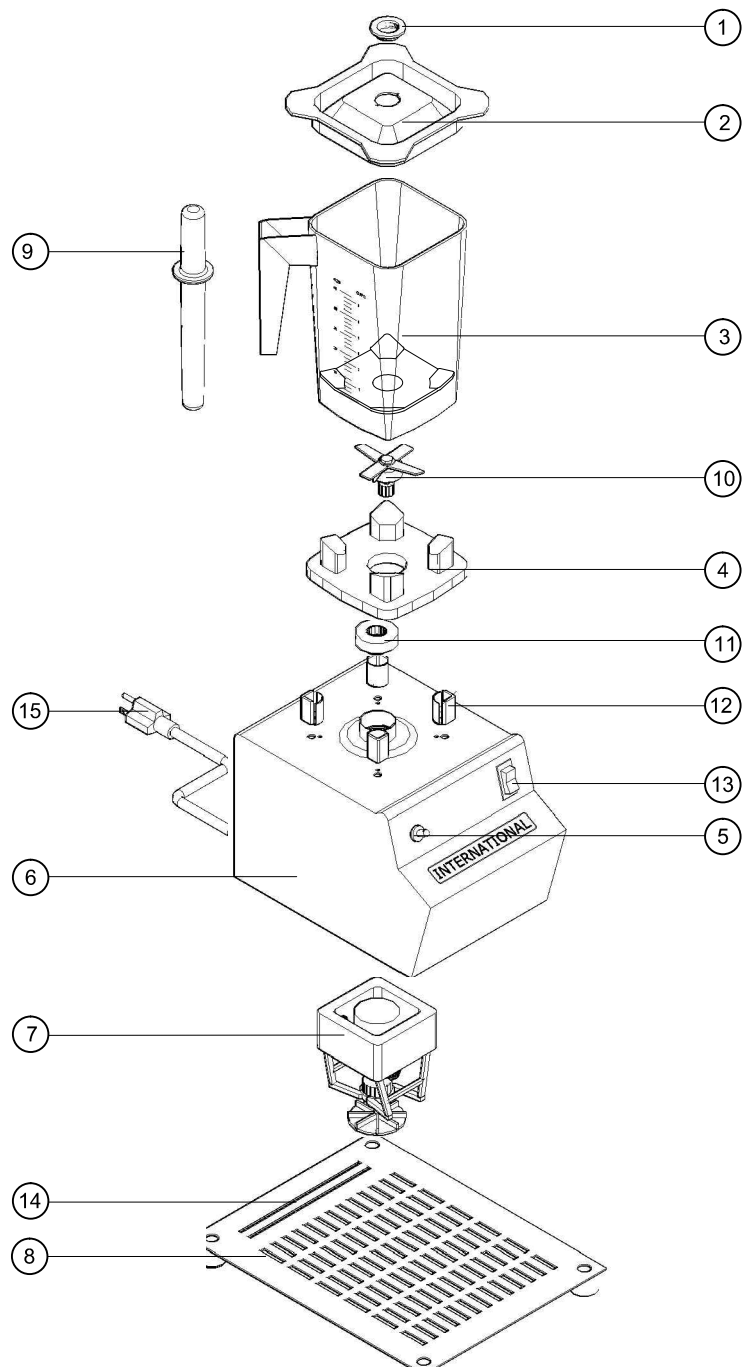
(APLICA PARA LICUADORA LH2V)



- (1) INTERRUPTOR OFF/ON  
(2) INTERRUPTOR DE 2 VELOCIDADES (VEL. ALTA/VEL. BAJA).  
(3) MOTOR  
(4) FOCO PILOTO  
(5) DIODO

MODELO	MOTOR	VOLTS	Hz	FASE
LH-2V	3.0 HP	127 V	60	1

## EXPLOSIVO DE PARTES



## PIEZAS PRINCIPALES DE SU LICUADORA

NOMBRE:

NÚMERO DE PARTE:

- (1) TAPÓN ALIMENTADOR
- (2) TAPA
- (3) VASO
- (4) BASE PARA CONTENEDOR
- (5) SELECTOR DE VELOCIDAD
- (6) BASE DE ACERO
- (7) MOTOR
- (8) PUNTO DE APOYO
- (9) BASTÓN REMOVEDOR
- (10) JUEGO DE CUCHILLAS
- (11) COPLE DE TRANSMISIÓN
- (12) SOPORTE BASE DE PLÁSTICO
- (13) INTERRUPTOR DE ENCENDIDO
- (14) FONDO DE LA BASE
- (15) CABLE TOMACORRIENTE

PALFSLS001-1
PALFSLS001-2
PALFSLS001-3
PALHSLS004
SG00SGS412
PALHSLA001
PALHSLS002
SG00SGS030
PALHSLS005
PALHSLS009
PALHSLS003
PALHSLF008
SG00SGS019
PALHSLF009
SG00SGS003

NOTA: Para mayor información sobre otras partes que conforman su Licuadora, consulte al fabricante.

## PRECAUCIONES IMPORTANTES:

El uso de aparatos eléctricos requiere de precauciones básicas de seguridad, incluyendo las siguientes:

- 1.- Lea todas las instrucciones y recomendaciones del presente instructivo.
- 2.- Verifique que los voltajes de su instalación y su aparato correspondan (127 V ). El conectar su licuadora a un voltaje incorrecto, corre el riesgo de quemar el motor o cualquier otra parte eléctrica, anulando la garantía.
- 3.- Esta licuadora está equipada con un enchufe con tierra incluida, el enchufe encajará en un tomacorriente eléctrico en un solo sentido, esta es una característica de seguridad diseñada para proteger su licuadora. No intente anular esta característica de seguridad del tomacorriente modificándola o eliminándola. Si no cuenta con el enchufe para contacto adecuado en su instalación, póngase en contacto con un electricista calificado para que lo coloque. El no contar en su instalación con esta tierra física, las variaciones de voltaje que pudieran ocurrir en su instalación podrían dañar el motor y/o cualquier otra parte eléctrica, anulando la garantía.
- 4.- Si al intentar iniciar el funcionamiento de su licuadora el motor se bloquea (por exceso de carga o algún objeto extraño) detenga de inmediato la operación de su licuadora, quite el exceso de carga u objeto extraño y encienda su licuadora nuevamente. Si no detiene el funcionamiento de su aparato su motor se quemará, anulando la garantía.
- 5.- No debe colocar la licuadora o alguna de sus partes en el agua o en cualquier otro líquido.
- 6.- Desenchufe el cable tomacorriente cuando la licuadora no esté en uso, antes de colocar o quitarle piezas y antes de limpiarla.
- 7.- Evite el contacto con las piezas en movimiento.
- 8.- No ponga a funcionar la licuadora si tiene el cable o clavija dañado después de que el aparato haya sufrido una caída o funcionamiento defectuoso. Llame a nuestro centro de servicio o distribuidor para obtener información respecto a su revisión, reparación o ajuste.
- 9.- No deje que el cable tomacorriente cuelgue por el borde de la base que lo soporta, ni que toque superficies calientes.
- 10.- Las cuchillas tienen filo, tenga cuidado al manipularlas.
- 11.- Siempre que la licuadora esté funcionando, debe tener puesta correctamente la tapa.
- 12.- Al licuar líquidos calientes, llene solo la mitad del vaso de la licuadora para evitar posibles quemaduras.