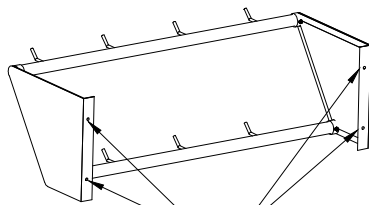


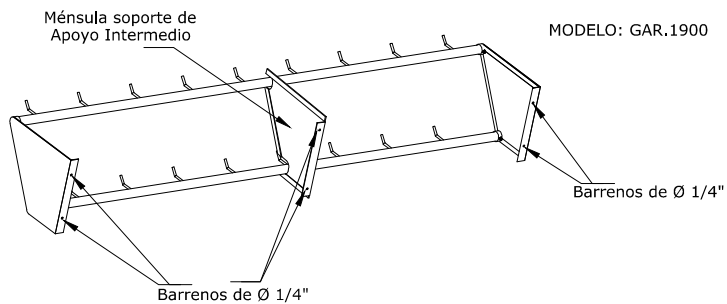
## COLOCACIÓN DE GARABATO A PARED

- 1.- Su garabato cuenta con 2 barrenos de  $\varnothing 1/4"$  en la parte posterior de cada costado para poderlo fijar en pared.
- 2.- Para fijar a pared se deberán usar 4 tornillos tipo pija del #8X1 1/2" con roldana plana y su taquete de plástico respectivo.



Barrenos de  $\varnothing 1/4"$

- 3.- Para el de garabato GAR.1900, se cuenta con una ménsula adicional para soporte intermedio, esta ménsula cuenta con 2 barrenos de  $\varnothing 1/4"$  para fijarse en pared, de la misma forma como se fijó el garabato colocándola al centro.



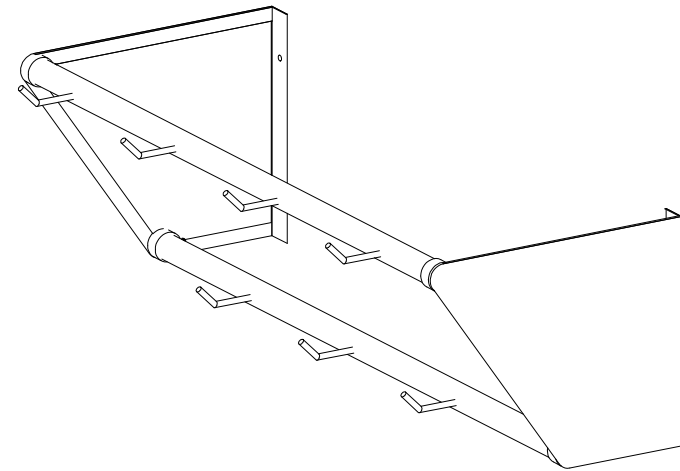
## LIMPIEZA

- 1.- Su garabato lo podrá limpiar con agua y jabón utilizando un pedazo de franela limpio, para posteriormente retirar el excedente de jabón, con otra franela previamente humedecido en agua, y así, limpiar hasta quitar los residuos y suciedad.

GARI1502

**INTERNATIONAL**<sup>®</sup>  
EXPERIENCIA Y SERVICIO CON LA TÉCNICA MÁS AVANZADA

## INSTRUCTIVO DE ARMADO E INSTALACIÓN GARABATO PARA OLLAS FIJO A PARED



GAR.800 \_\_\_\_\_ GAR.1200 \_\_\_\_\_ GAR.1900 \_\_\_\_\_

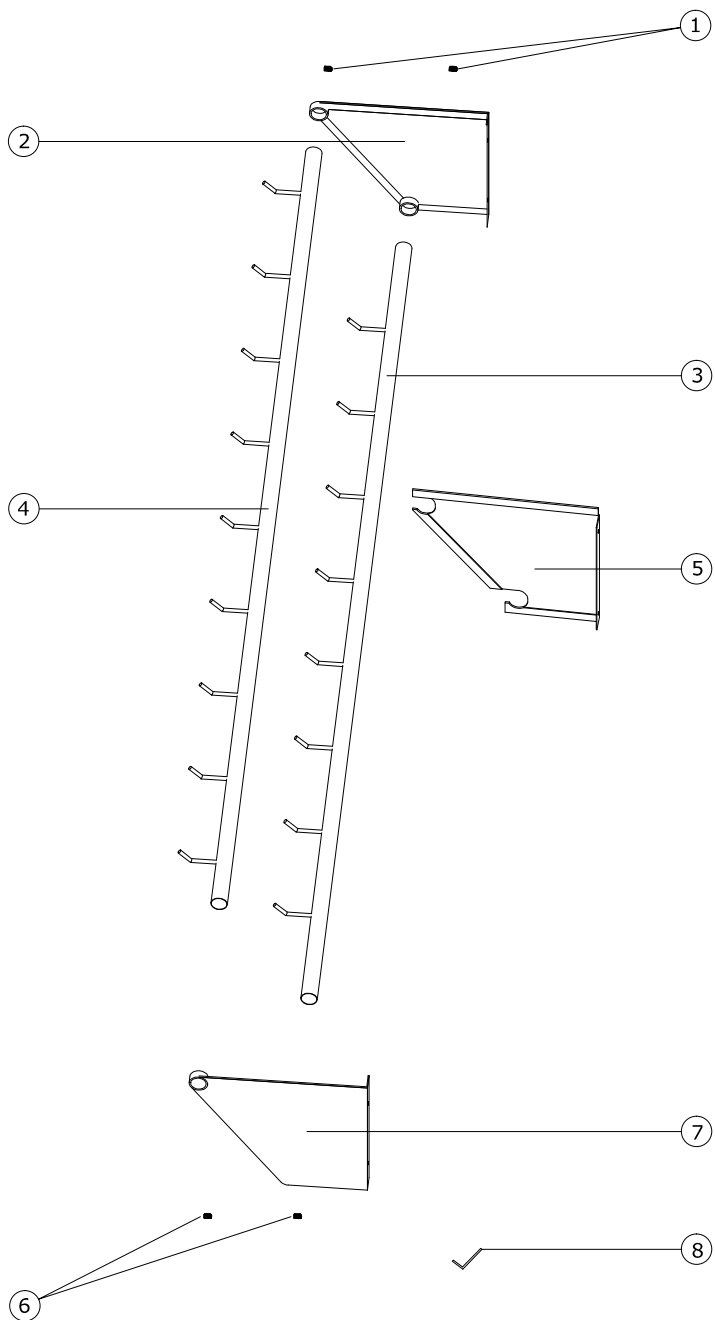
**VECA INTERNACIONAL, S.A. DE C.V.**

TEL. Y FAX. 2619-7160 AL 89  
e-mail: [ventas@international.com.mx](mailto:ventas@international.com.mx)  
[www.international.com.mx](http://www.international.com.mx)

HECHO EN MÉXICO

Domicilio Planta: Monte Alto No. 1, Parque Industrial Izcalli, Cd. Nezahualcóyotl, Estado de México, C.P. 57810  
Domicilio Fiscal: Revillagigedo No. 61, Col. Centro, Delegación Cuauhtémoc, Distrito Federal, C.P. 06070

## EXPLOSIVO DE PARTES



## PARTES PRINCIPALES DE SU GARABATO PARA OLLAS

CLAVE SEGÚN MODELO

GAR.800	GAR.1200	GAR.1900
	SG00SGS468	
	SNMASLA002	
SNMASLA003	SNMASLA005	SNMASLA007
SNMASLA004	SNMASLA006	SNMASLA008
N/A	N/A	SNMASLF061
	SG00SGS469	
	SNMASLA001	
	XXCOSGSA01	

- (1) Opresores tipo allen  $\varnothing$  1/4"x1/4". (2pzs).
- (2) Costado Izquierdo. (1pza).
- (3) Tubo superior. (1pza).
- (4) Tubo inferior. (1pza).
- (5) Ménsula intermedia (Solo modelo GAR.1900). (1pza).
- (6) Opresores tipo Allen  $\varnothing$  1/4"x1/2". (2pzs).
- (7) Costado Derecho. (1pza).
- (8) Llave Allen de 1/8". (1pza).

## PRECAUCIONES IMPORTANTES

- 1.- Lea cuidadosamente todas las instrucciones y recomendaciones del presente instructivo.
- 2.- No utilice para la limpieza de su garabato, artículos abrasivos tales como: (fibras metálicas, lijas, piedras etc.
- 3.- Por seguridad, nunca intente colgarse de los tubos.
- 4.- Asegúrese de que su garabato haya quedado bien fijo a la pared, así como la ménsula de apoyo (Si aplica).

## PROCEDIMIENTO DE ARMADO

- 1.- Tome el costado derecho de su garabato e introduzca los opresores tipo Allen ( $\varnothing$  1/4" x 1/2") en los barrenos roscados de los bujes inferior y superior hasta quedar al ras del diámetro interior de ambos bujes; los tubos inferior y superior en uno de sus extremos tienen un barrenado de 1/4", introduzca este extremo en cada buje del costado derecho de tal manera que el barrenado del tubo coincida con el opresor Allen, gire el opresor auxiliándose con la llave Allen hasta que quede a ras del diámetro exterior del buje realice lo anterior en ambos tubos (Ver fig. 1).
- 2.- Tome el costado izquierdo de su garabato e introduzca los opresores tipo Allen ( $\varnothing$  1/4" x 1/4") en los barrenos roscados de los bujes inferior y superior hasta quedar al ras del diámetro interior de ambos bujes; introduzca el extremo libre de los tubos en ambos bujes, gire el opresor auxiliándose con la llave Allen hasta que quede bien apretado (Ver fig. 2).

