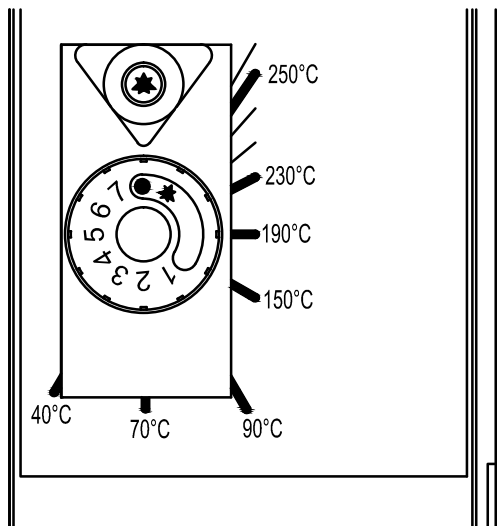


INSTRUCCIONES DE OPERACIÓN

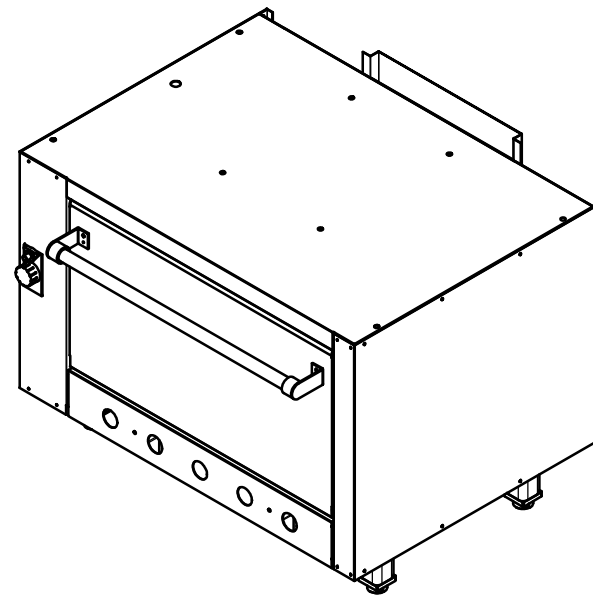
1. Asegúrese de tener abierta la línea de suministro de gas hacia el horno.
2. Para encender el piloto de su horno girar la perilla de la posición ● a la posición ★, presione la perilla varias veces para desalojar el aire de la tubería, deje presionada la perilla y presione el botón rojo ★ para activar el encendido piezoeléctrico y una vez encendido el piloto suelte la perilla y gire la misma en sentido contrario a las manecillas del reloj para seleccionar la temperatura deseada.
3. Una vez establecida la temperatura deseada, el horno calentará hasta llegar al tiempo necesario para la cocción, para esto el termostato estará ciclando para mantener la temperatura adecuada.
4. Cuando ya se haya terminado la preparación o se quiera apagar el horno solo tiene que regresar la perilla a su posición original. ●



HORM2109

INTERNATIONAL[®]
EXPERIENCIA Y SERVICIO CON LA TÉCNICA MÁS AVANZADA

INSTRUCTIVO Y GARANTÍA
HORNO A GAS



HM
VECA INTERNACIONAL, S.A. DE C.V.

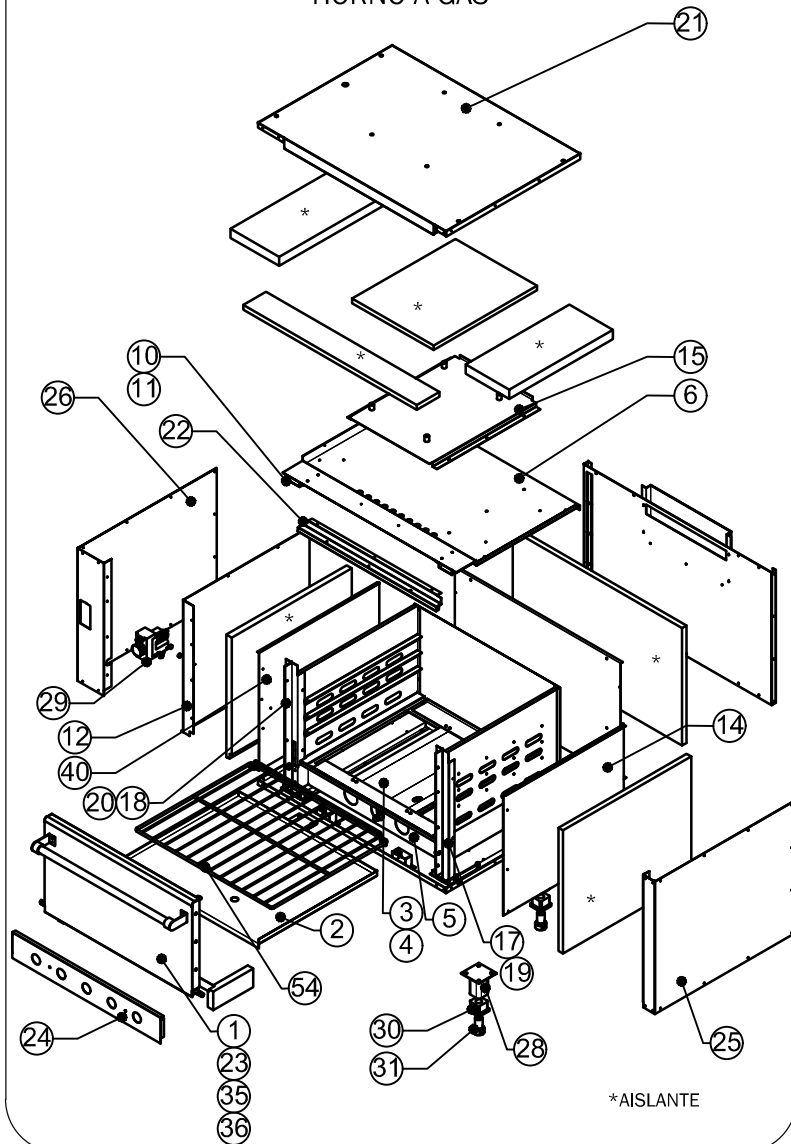
TEL. Y FAX. 2619-7160 AL 89
e-mail: ventas@international.com.mx
www.international.com.mx

HECHO EN MÉXICO

Domicilio Planta: Monte Alto No. 1, Parque Industrial Izcalli, Cd. Nezahualcóyotl, Estado de México, C.P. 57810
Domicilio Fiscal: Revillagigedo No. 61, Col. Centro, Delegación Cuauhtémoc, Distrito Federal, C.P. 06070

EXPLOSIVO DE PARTES

HORNO A GAS



*AISLANTE

HORM2109

PIEZAS PRINCIPALES DE SU HORNO:

NOMBRE:

CLAVE

- (1) CONTRA PUERTA
- (2) PISO
- (3) ROMPEFLAMAS
- (4) TRAVESAÑO ROMPEFLAMAS
- (5) FRENTE INFERIOR INTERIOR
- (6) TOLDO
- (7) COSTADO DERECHO
- (8) COSTADO IZQUIERDO
- (9) RESPALDO INTERIOR
- (10) OMEGA SELLO IZQ.
- (11) OMEGA SELLO DER.
- (12) COSTADO INTERMEDIO IZQ.
- (13) RESPALDO INTERMEDIO
- (14) COSTADO INTERMEDIO DER.
- (15) SALIDA AIRE CAL.TOLDO.
- (16) SALIDA AIRE CAL.CHIMENEA
- (17) POSTE EXT.DER.
- (18) POSTE EXT.IZQ.
- (19) POSTE INT.DER.
- (20) POSTE INT.IZQ.
- (21) TOLDO SUPERIOR
- (22) SELLO TOLDO SUPERIOR
- (23) PUERTA.
- (24) FRENTE INFERIOR EXTERIOR
- (25) COSTADO EXTERIOR DERECHO
- (26) COSTADO EXTERIOR IZQUIERDO
- (27) RESPALDO EXTERIOR
- (28) BASE SOP.PATA
- (29) TERMOSTATO A GAS
- (30) SOPORTE PUNTO DE APOYO
- (31) PUNTO DE APOYO

Para mayor información sobre números de parte,
consultar al fabricante

PRECAUCIONES IMPORTANTES

- 1.- Lea todas las instrucciones y recomendaciones del presente instructivo.
- 2.- El tipo de gas al que esta calibrado su equipo es gas L.P. (licuado de petróleo), de 0.414 lb/plg². (para gas natural solo sobre pedido)
- 3.- Su instalación de gas que alimentará su equipo deberá estar provista de una línea de tubería en la cual el diámetro del tubo utilizado no será menor a 3/4" así como de un regulador de baja presión y su respectiva llave de paso.
- 4.- Su horno esta provisto de una conexión macho de 3/8" NPT conecte ahí su línea de gas.
- 5.- Su horno deberá estar instalado en una superficie plana y firme y se debe de nivelar adecuadamente.

LIMPIEZA

- Limpie perillas, parrillas y demas partes de su horno que se hayan quedado con residuos de cochambre con agua caliente, jabón, no tallar la areas porcelanizadas con fibra o algún producto abrasivo.